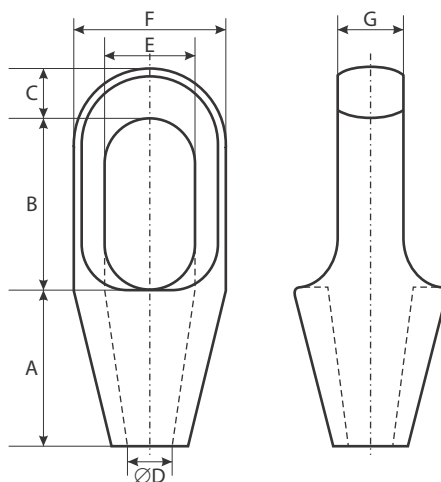


FIȘĂ PRODUS - PRO-CSS TERMINAȚIE CLOSED SPELTER SOCKET

Terminațiile de cablu ce necesită montaj prin folosirea rășinii de montaj Wirelock sunt cel mai des folosite tipuri de terminații specifice pentru cabluri și se caracterizează printr-o eficiență și o siguranță în exploatare ridicate.

La testarea prin tragere, acest tip de terminații (tip *splter*) au atins cel mai ridicat nivel al forței de rupere față de alte produse similare, având randament 100%.

Sunt folosite foarte des la aplicații în care terminațiile cablurilor sunt supuse unui nivel de tensiune ridicat și continuu.



Model/ Caracteristici	Diametru cablu		MBL (t)	Dimensiuni (mm)							Greutate (kg)
	mm	inch		A	B	C	D	E	F	G	
PRO-CSS-6-7	6 - 7	1/4	3	51	46	11	8	20	36.5	13	0.3
PRO-CSS-8-10	8 - 10	5/16 - 3/8	6	51	52.5	14	11	24	43	16	0.4
PRO-CSS-11-13	11 - 13	7/16 - 1/2	12	63.5	59	17.5	14	28.5	51	22	0.8
PRO-CSS-14-16	14 - 16	9/16 - 5/8	24	76.5	65	20.5	17.5	35	66.5	25.4	1.4
PRO-CSS-18-19	18 - 19	3/4	32	90	75	26	21	42	75	31	2.1
PRO-CSS-20-22	20 - 22	7/8	45	101	90	33	24	47	92	38	4.0
PRO-CSS-23-26	23 - 26	1	70	114	103	36	28	57	104	44	6.5
PRO-CSS-27-30	27 - 30	1 1/8	100	127	116	39	32	63	114	51	7.5
PRO-CSS-31-36	31 - 36	1 1/4 - 1 3/8	125	139	130	43	38	70	127	57	11
PRO-CSS-37-39	37 - 39	1 1/2	150	152	155	51	41	79	136	63	13
PRO-CSS-40-42	40 - 42	1 5/8	200	165	171	54	44	82	146	70	17
PRO-CSS-43-48	43 - 48	1 3/4 - 1 7/8	260	190	198	55	51	89	171	76	24
PRO-CSS-49-54	49 - 54	2 - 2 1/8	280	216	224	62	57	96	193	82	36.5
PRO-CSS-55-60	55 - 60	2 1/4 - 2 3/8	360	228	247	73	63	108	216	92	50
PRO-CSS-61-68	61 - 68	2 1/2 - 2 5/8	450	248	270	79	73	140	241	102	65
PRO-CSS-69-75	69 - 75	2 3/4 - 2 7/8	480	279	286	79	79	159	273	124	93
PRO-CSS-76-80	76 - 80	3 - 3 1/8	520	305	298	83	86	171	292	133	110
PRO-CSS-81-86	81 - 86	3 1/4 - 3 3/8	600	330	311	102	92	184	311	146	142
PRO-CSS-87-93	87 - 93	3 1/2 - 3 5/8	700	356	330	102	99	197	330	159	170
PRO-CSS-94-102	94 - 102	3 3/4 - 4	875	381	356	108	108	216	362	178	225
PRO-CSS-108-115	108 - 115	4 1/2	1100	450	425	120	125	235	405	190	340
PRO-CSS-122-130	122 - 130	5	1250	500	475	120	138	260	515	210	579
PRO-CSS-140-155	140 - 155	5 1/2 - 6	1400	580	550	150	160	300	510	250	654
PRO-CSS-158-167	158 - 167	6 1/2	1600	675	600	175	175	325	600	300	1063