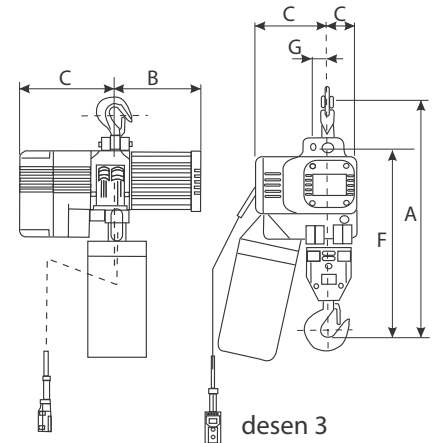
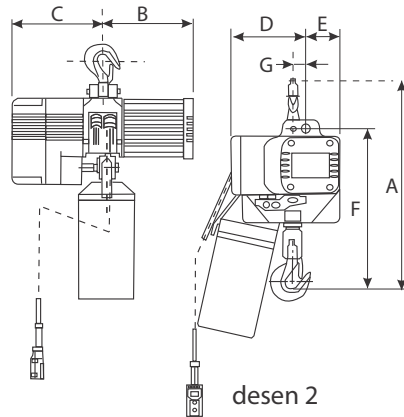
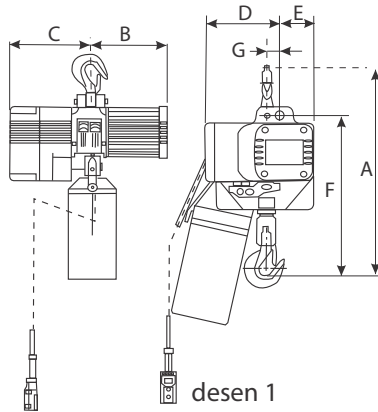


FIȘĂ PRODUS - PRO-CTS PALAN ELECTRIC TRIFAZIC CU CÂRLIG



Este un palan folosit acolo unde nu este necesară mișcarea pe orizontală. Este echipat cu lanț de sarcină grad 80 și săculeț standard pentru lanț.

Tensiunea de alimentare standard este 380 V / 50Hz; opțional, se pot livra și pentru alte tensiuni de alimentare.

Terminația 001 din codul modelului reprezintă palanul cu simplă viteză, iar terminația 003 reprezintă palanul cu dublă viteză.

OPTIONAL, LA CEREREA CLIENTULUI

Model/ Caracteristici	Sarcină nominală (t)	Denumire cadru	Înălțime ridicare (m)	Viteză (m/min)		Desen	Nr. fire lanț	Dimensiuni (mm)							Greutate netă (kg)																
				50 Hz	Putere motor (CP)			A	B	C	D	E	F	G																	
PRO-CTS-151.001	0.5	C 015A	OPTIONAL, LA CEREREA CLIENTULUI	8	1.25	1	1	410	215	264	158	105	319	38	37																
PRO-CTS-151.003				8 - 2.7	1.25 - 0.42			255	264	158	105	338	38	39																	
PRO-CTS-30F.001	1	C 015B		4	1.25			450	215	264	158	105	338	38	41																
PRO-CTS-30F.003				4 - 1.3	1.25 - 0.42			255	264	158	105	338	38	43																	
PRO-CTS-301.001	1	C 030A		8	2.5			1	1	542	229	265	161	124	430	38	52														
PRO-CTS-301.003				8 - 2.7	2.5 - 0.84					269	265	161	124	430	38	57															
PRO-CTS-302.001	2	C 030A		4	2.5					1	2	654	229	256	194	91	514	33	57												
PRO-CTS-302.003				4 - 1.3	2.5 - 0.84							269	256	194	91	514	33	62													
PRO-CTS-601.001	2	C 060A		8	5.0							1	1	697	290	297	200	143	557	33	118										
PRO-CTS-601.003				8 - 2.7	5.0 - 1.67									331	297	200	143	557	33	122											
PRO-CTS-303.001	3	C 030A		2.7	2.5									1	2	744	229	256	258	102	578	33	62								
PRO-CTS-303.003				2.7 - 0.9	2.5 - 0.84											269	256	258	102	578	33	67									
PRO-CTS-452.001	3	C 050A		4.8	5.0											1	2	834	290	297	247	96	668	33	132						
PRO-CTS-452.003				4.8 - 1.6	5.0 - 1.67													331	297	247	96	668	33	136							
PRO-CTS-752.001	5	C 075A		3.7	6.0													1	2	867	310	297	247	96	697	47	146				
PRO-CTS-752.003				3.7 - 1.2	6.0 - 2.0															360	297	247	96	697	47	150					
PRO-CTS-753.001	7.5	C 075A		2.5	6.0															1	2	-	-	-	-	-	-	-	151		
PRO-CTS-753.003				2.5 - 0.8	6.0 - 2.0 (2x)																	-	-	-	-	-	-	-	155		
PRO-CTS-754.001	10	C 075A		3.7	6.0																	1	3	-	-	-	-	-	-	-	305
PRO-CTS-754.003				3.7 - 1.2	6.0 - 2.0 (2x)																			-	-	-	-	-	-	-	313
PRO-CTS-756.001	15	C 075A	2.5	6.0	1	3	-																	-	-	-	-	-	-	365	
PRO-CTS-756.003			2.5 - 0.8	6.0 - 2.0 (2x)			-																	-	-	-	-	-	-	373	

Electropalanele **PROlift®** răspund tuturor necesităților pentru manevrarea greutăților mici, medii sau mari. Pot fi utilizate atât la punct fix, cât și echipate cu cărucior de translație (port palan), acesta putând fi acționat atât electric, cât și manual (cu lanț).

Electropalanele **PROlift®** au următoarele avantaje:

- Au cea mai mare viteză de ridicare, precum și cea mai mare putere față de alte produse similare de pe piață;
- Sunt echipate cu motoare din seria grea, cu clasa H de izolare conform ASME HST;
- Tensiunea de alimentare standard este 380V / 50Hz; opțional, se pot furniza și pentru alte tensiuni de alimentare;
- Partea electrică este încapsulată;
- Au un randament ridicat de lucru, de 360 porniri/oră;
- Sunt echipate cu protecție avansată la suprasarcină cu ajutorul unui ambreiaj extern;

Randamentul pentru o perioadă scurtă de timp indică perioada în care palanul poate fi operat continuu, la capacitatea sa estimată, la ciclul prezentat mai jos, presupunând că operațiunea a continuat pentru o scurtă perioadă de timp (fig. 1).

- viteză unică - 60 min;

- viteză dublă - 30/10 min.

Clasificare: ASME HST H4, ISO-M5, FEM 2M.

Randamentul intermitent %ED (numărul maxim de porniri pe oră) indică raportul admisibil dintre perioada în care motorul este pornit și perioada în care motorul este oprit și pornirile efectuate într-o oră, pentru un palan acționat continuu la 63% din capacitatea sa estimată, așa cum este prezentat în ciclul de mai jos, presupunând că operațiunea a continuat pentru o perioadă scurtă de timp (fig. 2).

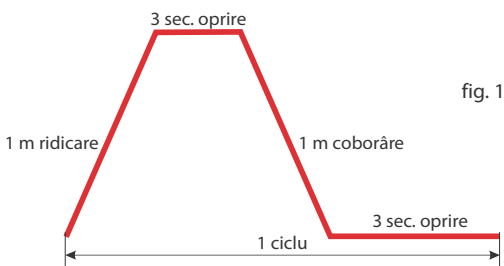


fig. 1

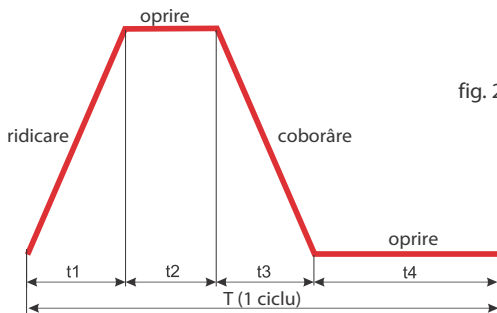


fig. 2

Exemplu (pentru viteză unică):

$$\%ED = \frac{\text{Motor pornit } (t1+t3)}{T(1 \text{ ciclu})} \times 100, \text{ unde } T = 1 \text{ ciclu } (t1+t2+t3+t4) \text{ și nu este mai mare de 10 min.}$$

Randamentul motorului palanului CT

- viteză unică 60% ED, 360 porniri/oră;

- viteză dublă 40/20% ED, 120/240 porniri/oră.

Notă: Randamentul intermitent este redus la 240 SH 40% ED la 125% estimat.

Cadrul de sprijin al încărcăturii este turnat monobloc din aliaj de aluminiu (pentru cadrele tip C 015 și C 030) sau din fontă modulară (pentru cadrele tip C 050, C 060, C 075), pentru a asigura integritatea structurală.

Proiectarea modulară îl face mai ușor, are mai puține componente și este mai ușor de instalat și întreținut. Clasa de protecție este **IP55**, iar finisajele realizate conferă cadrului o rezistență superioară la mediile nocive.

Frâna palanului

Discul de frână are o durată de viață mai mare de 1 milion de acționări și nu conține azbest. Discurile de frână sunt ușor supra-dimensionate, ceea ce duce la prelungirea duratei de viață a frânei, fără a mai fi necesare reglaje frecvente. Frâna de susținere poate fi eliberată manual pentru a coborî încărcătura în cazul unei căderi de curent sau a unei funcționări defectuoase, fără utilizarea unor unelte speciale.

- Au montat pe lanț limitator de cursă, pentru a evita ridicarea sau coborârea încărcăturii mai mult decât permite tamburul;
- Lanțul cu toleranță fină folosit este fabricat dintr-un aliaj special de oțel grad 80, cu factor de siguranță 6:1;
- Sunt prevăzute standard cu săculeț pentru 10 metri de lanț;
- Frâna unică DC nu rupe legătura cinetică dintre frâna de susținere și încărcătura de manevrat;
- Frâna acordă posibilitatea eliberării manuale a încărcăturii în cazul unor probleme majore;
- Sunt prevăzute cu telecomandă cu o dublă izolare, proiectată ergonomic; telecomanda este pentru 48V (la cerere 24 V);
- Telecomanda este prevăzută cu buton de oprire de urgență;
- Port palanul electric include discuri de frână DC și un control ușor pentru pornire/oprire opțional. Când palanul este furnizat împreună cu un port palan, telecomanda standard are patru butoane de control.
- Randament ISO M5 / FEM 2m, clasă protecție IP54.

Panoul electric

Palanele sunt echipate cu contactori magnetici, aleși special pentru aplicații grele, cu o durată de viață estimată la mai mult de 1 milion de cicluri. Transformatorul este „low voltage“, standard la 48 V; opțional, se poate echipa cu transformator la 24 V.

Cutie de viteze

Este o cutie de viteze în mai multe trepte, cu o performanță ridicată, roțile dințate ale acesteia fiind prelucrate cu mare precizie, atât pentru o durată de viață cât mai mare, cât și pentru o funcționare silențioasă.

Un angrenaj planetar este folosit pentru reducerea cuplului final, astfel încât toate forțele sunt echilibrate.

Notă: Lubrifiată pentru toată durata de viață.

Telecomanda are o formă ergonomică, cu carcasă din plastic rezistent la impact și o izolare ridicată, rezistentă la intemperii, coroziune, foc etc.

Comutatoarele sunt fixate mecanic pentru a spori siguranța în exploatare.

Motorul palanului

Motorul, cu un rotor paralel în scurtcircuit, este proiectat special pentru sarcina de ridicare. Proiectarea modulară ușurează operațiunile de întreținere, motorul palanului putând fi îndepărtat pentru reparare sau înlocuire cu palanul complet încărcat. Montarea separată a motorului și a frânei previne supraîncălzirea locală în momentul funcționării. Carcasa motorului este construită din aliaj de aluminiu și plăcuțele de răcire cu suprafața marită sunt folosite pentru a permite o evacuare maximă a căldurii. În varianta standard, motorul este furnizat cu izolație protectoare conform clasei H180 C, care protejează motorul începând de la temperaturi ambientale de 40°C. Palanele sunt, de asemenea, echipate cu protecție termică la 145°C și limitator la suprasarcină încorporat în bobinajul motorului. Randamentul estimat este de 60% ED, 360 porniri/oră, pentru viteză unică pentru un palan trifazic, echivalent în clasificarea HMI cu clasa H4. Construcțiile TENV și IP54 total închise pot rezista în medii grele de lucru (IP55 poate fi furnizată opțional).

Limitatorul de cursă se află pe ghidajul lanțului pentru a opri încărcătura în siguranță, în cazul răsucirii sau al deteriorării lanțului; de asemenea, previne ridicările care nu se desfășoară în plan vertical. Acesta se poate ajusta astfel încât să poată opri cârligul în orice poziție.

Lanțul de sarcină este un lanț de sarcină grad 80, cu o calibrare precisă și tratat termic pentru o durată de viață cât mai mare. Factorul de siguranță este mai mare de 6:1.

Cârligul este forjat din aliaj de oțel și tratat termic pentru o rezistență mare. La suprasarcină, acesta nu se va rupe, ci se va „deschide“ ușor. Este echipat cu siguranță și permite o rotire liberă la 360°.

Tamburul de ridicare din aliaj de oțel este tratat termic pentru o performanță maximă. Față de un tambur turnat, acest tip de tambur are o durată de viață de 5 ori mai mare datorită execuției de precizie. Proiectarea modulară avansată face posibilă înlocuirea tamburului de ridicare fără a demonta cutia de viteze a palanului și fără a utiliza unelte speciale.

Limitatorul de suprasarcină - Ambreiajul pentru suprasarcină nu va rupe legătura cinetică dintre frâna de susținere și încărcătura de ridicat. Accesul extern se face ușor, fără a fi nevoie de dezasambarea cutiei de viteze.

Note:

1. Voltajul standard este 380V/50Hz. Protecția termică de supraîncălzire a motorului trece printr-un comutator termostatic încorporat în bobinajul motorului.
2. Palanele cu lanț cu o singură sau cu dublă viteză sunt furnizate cu telecomandă cu două butoane de acționare (sus/jos), un buton-ciupercă pentru oprirea de urgență; un cablu electric de alimentare de 1,2 m lungime. Palanele cu port palan electric sunt furnizate cu telecomandă cu patru butoane de acționare (sus/jos, stânga/dreapta) și un buton-ciupercă *emergency stop*.
3. În varianta standard, telecomanda este prevăzută cu cablu cu lungimea de 3 metri sau, opțional, cu lungimea cerută de client.
4. Atât palanele cât și port palanele electrice sunt disponibile în variantele cu simplă și dublă viteză. În cazul palanelor cu dublă viteză raportul este de 3:1 între viteza mare și cea mică.
5. Lungimea lanțului este în funcție de solicitarea clientului.
6. Sacul pentru lanț poate cuprinde până la 10 metri de lanț și este inclus standard; opțional, se pot furniza saci pentru lanțurile mai lungi.