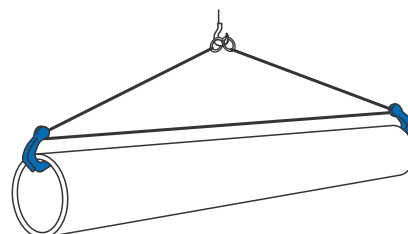
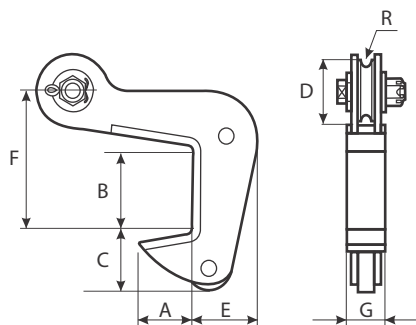




## FIȘĂ PRODUS - PRO-DC CLEȘTE PENTRU ȚEAVĂ

Fabricați conform EN 13155.



Model/ Caracteristici	WLL/ pereche (t)	Deschidere (mm)		Dimensiuni (mm)								Greutate netă (kg)
		min.	max.	A	B	C	D	E	F	G	R	
PRO-DC-04	4	40	100	72	102	70	74	82	179	60	10	7
PRO-DC-06	6	40	120	91	129	89	100	107	263	73	12	14
PRO-DC-10	10	120	210	134	213	133	130	148	367	90	15	32