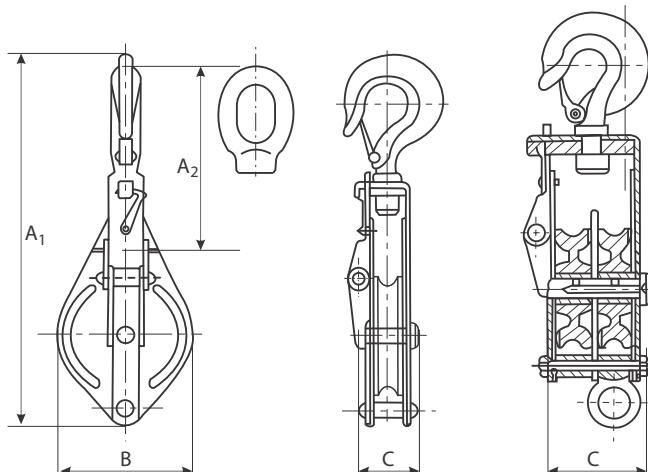


## FIȘĂ PRODUS - PRO-ES/ED SCRIFEȚI SERIE UȘOARĂ CU CHEIE TACHELAJ

Sunt destinați manevrării greutăților mari și foarte mari și ajută la demultiplicarea de forțe mari. În funcție de necesitățile utilizatorului, sunt prevăzuți, ca sistem de prindere, cu cârlig sau cu cheie de tachelaj.



Model/Caracteristici		Diametru roată (mm)	WLL (t)	Dimensiuni (mm)								Diametru cablu (mm)
Cârlig				Cu rolă simplă				Cu rolă dublă				
Cu rolă simplă	Cu rolă dublă			A1	B	C	Greutate netă (kg)	A1	B	C	Greutate netă (kg)	
PRO-HS-075005	PRO-HD-075005	75	0.5	268	87	50	1.5	268	87	77	2.8	10
PRO-HS-100010	PRO-HD-100010	100	1	311.5	112	55.5	2.6	311.5	112	88	4.3	13
PRO-HS-125015	PRO-HD-125015	125	1.5	370	140	63.5	4.8	370	140	100	7.8	13
PRO-HS-150020	PRO-HD-150020	150	2	442.5	168	101	7.4	442.5	168	146	12.2	16
PRO-HS-180030	PRO-HD-180030	180	3	498	204	107	11.9	498	204	157	18.5	22
PRO-HS-200040	PRO-HD-200040	200	4	590.5	226	128	20.4	590.5	226	188	31	22
PRO-HS-250050	PRO-HD-250050	250	5	706.5	276	147	33	706.5	276	220	49.8	26
PRO-HS-300060	PRO-HD-300060	300	6	795	330	162	48	795	330	238	72	26
PRO-HS-350100	PRO-HD-350100	350	10	934	395	178	66	934	395	260	102	28

