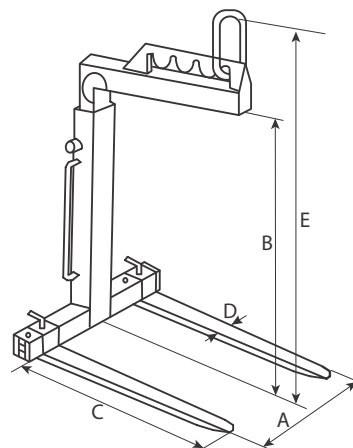




FIȘĂ PRODUS - PRO-FR-A FURCI PENTRU MANIPULAT PALEȚI



Model/Caracteristici	PRO-FR-A02	PRO-FR-A03	PRO-FR-A05
WLL (t)	2	3	5
Deschidere gheare A (mm)	400-900	450-900	530-1000
Înălțimea de ridicare a paletului B (mm)	1300-2000	1300-2000	1300-2000
Lungimea ghearei C (mm)	1000	1000	1000
Lățimea ghearei D (mm)	120	120	150
Grosimea ghearei (mm)	40	50	60
Înălțimea din punctul de prindere E (mm)	1640-2340	1640-2370	1700-2400
Greutate (kg)	198	246	372