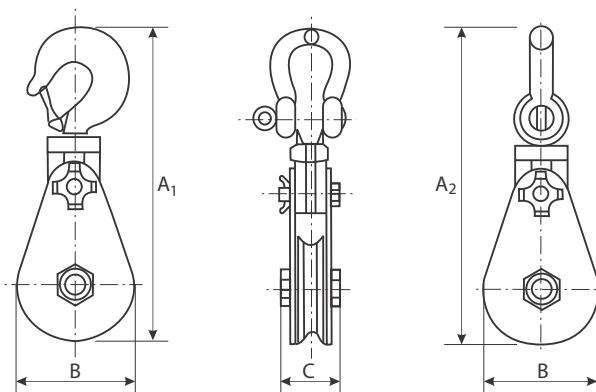


## FIȘĂ PRODUS - PRO-HB-SB SCRIFEȚI SERIE GREA

Sunt destinați manevrării greutăților mari și foarte mari și ajută la demultiplicarea de forțe mari. În funcție de necesitățile utilizatorului, sunt prevăzuți, ca sistem de prindere, cu cârlig sau cu cheie de tachelaj.



Model/Caracteristici		Diametru roată (mm)	WLL (t)	Dimensiuni (mm)				Diametru cablu (mm)	Greutate netă (kg)
Cârlig	Cheie tachelaj			Cârlig A1	Cheie tachelaj A2	B	C		
PRO-HB-07502	PRO-SB-07502	75	2	292	286	82	70	7-9	3.9
PRO-HB-11504	PRO-SB-11504	115	4	358	345	120	70	10-12	6.2
PRO-HB-15004	PRO-SB-15004	150	4	412	399	160	70	16-18	8.4
PRO-HB-15008	PRO-SB-15008	150	8	498	475	160	93	20-22	14.1
PRO-HB-20008	PRO-SB-20008	200	8	549	528	210	93	20-22	19
PRO-HB-20015	PRO-SB-20015	200	15	672	663	230	102	22-24	34
PRO-HB-25010	PRO-SB-25010	250	10	695	679	260	115	22-24	36
PRO-HB-25012	PRO-SB-25012	250	12	701	679	260	115	24-26	36
PRO-HB-30012	PRO-SB-30012	300	12	797	787	310	133	24-26	56
PRO-HB-30015	PRO-SB-30015	300	15	797	884	310	133	26-28	58
PRO-HB-35522	PRO-SB-35522	355	22	960	952	365	140	28-32	112
PRO-HB-40022	PRO-SB-40022	400	22	1027	1019	415	140	28-32	122
PRO-HB-40030	PRO-SB-40030	400	30	1085	1126	415	155	32-35	170
PRO-HB-50030	PRO-SB-50030	500	30	1177	1256	514	162	32-35	213

