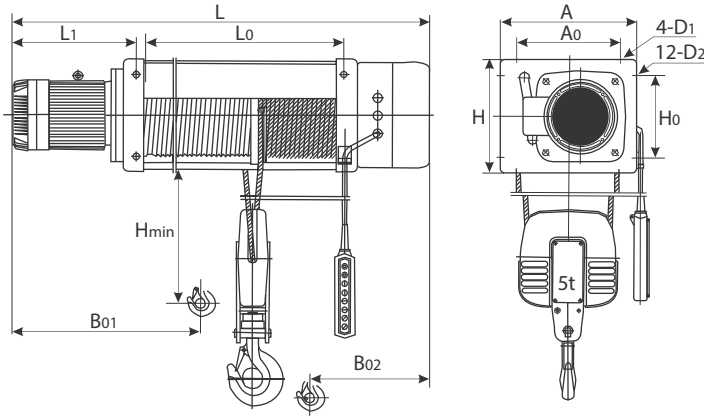


FIȘĂ PRODUS - PRO-HF PALAN ELECTRIC TRIFAZIC CU CABLU LA PUNCT FIX



Are un regim de montaj flexibil datorită diferitelor tipuri de conexiuni și este ideal pentru renovări sau modernizări.

Asigură o utilizare optimă a spațiului datorită designului său compact și are o manevrabilitate rapidă datorită vitezei mari de ridicare.

Vibrațiile sunt scăzute, iar acțiunea frânei este rapidă. Cutia de viteze este lubrifiată permanent datorită carcasei închise ermetic. Este prevăzut cu protecție la suprasarcină și control de la distanță prin telecomandă.

Standard de fabricație EN 13157.
Tensiunea de alimentare este 380V.

| Model/ Caracteristici | Sarcină nominală (t) | Dimensiuni (mm) | | | | | | | | Înălțimea de ridicare (m) | | | | | | |
|--------------------------|-------------------------|-----------------|-----|-----|-----|----|----|-----|-------|---------------------------|------|------|------|------|------|------|
| | | A | A0 | H | H0 | D1 | D2 | B01 | H min | Dimensiuni (mm) | 6 | 9 | 12 | 18 | 24 | 30 |
| PRO-HF-032 | 3.2 | 425 | 320 | 345 | 240 | 24 | 22 | 627 | 680 | L | 1165 | 1275 | 1385 | 1605 | 1825 | 2045 |
| | | | | | | | | | | L0 | 365 | 475 | 585 | 805 | 1025 | 1245 |
| | | | | | | | | | | B02 | 428 | 483 | 538 | 648 | 758 | 868 |
| PRO-HF-050 | 5 | 500 | 380 | 415 | 300 | 26 | 26 | 646 | 785 | L | 1230 | 1335 | 1445 | 1660 | 1875 | 2090 |
| | | | | | | | | | | L0 | 400 | 505 | 615 | 830 | 1045 | 1260 |
| | | | | | | | | | | B02 | 472 | 524 | 579 | 689 | 794 | 902 |
| PRO-HF-100 | 10 | 660 | 500 | 550 | 550 | 30 | 26 | 751 | 980 | L | 1440 | 1495 | 1600 | 1805 | 2015 | 2225 |
| | | | | | | | | | | L0 | 455 | 510 | 615 | 820 | 1030 | 1240 |
| | | | | | | | | | | B02 | 561 | 589 | 641 | 744 | 849 | 954 |



La cerere, palanele pot fi echipate cu cablu și pentru alte înălțimi de ridicare, precum și cu alte sarcini de lucru.