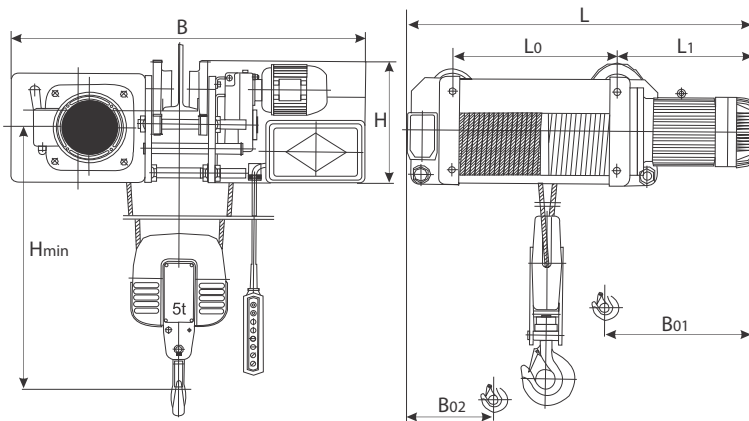


FIȘĂ PRODUS - PRO-HL PALAN ELECTRIC TRIFAZIC CU CABLU CU TROLIU



Are un design compact, monoșină, cu dimensiuni reduse pe înălțime, prevăzut cu motor pentru translație.

Troliul este ajustabil pentru grinzi de diferite dimensiuni. Temperatura de lucru este între -10°C și $+50^{\circ}\text{C}$. Sunt fabricate conform EN 13157.

Tensiunea de alimentare este de 380V.

| Model/ Caracteristici | Sarcină nominală (t) | Dimensiuni (mm) | | | | | Înălțimea de ridicare (m) | | | | | | |
|--------------------------|-------------------------|-----------------|-----|-----|-----|-------|---------------------------|------|------|------|------|------|------|
| | | B | H | L1 | B01 | H min | Dimensiuni (mm) | 6 | 9 | 12 | 18 | 24 | 30 |
| PRO-HL-032 | 3.2 | 1120 - 1144 | 387 | 514 | 616 | 760 | L | 1045 | 1155 | 1265 | 1485 | 1705 | 1925 |
| | | | | | | | L0 | 365 | 475 | 585 | 805 | 1025 | 1245 |
| | | | | | | | B02 | 319 | 374 | 429 | 539 | 649 | 759 |
| PRO-HL-050 | 5 | 1318 - 1342 | 466 | 519 | 648 | 890 | L | 1090 | 1195 | 1305 | 1520 | 1735 | 1950 |
| | | | | | | | L0 | 400 | 505 | 615 | 830 | 1045 | 1260 |
| | | | | | | | B02 | 332 | 385 | 440 | 547 | 655 | 762 |
| PRO-HL-100 | 10 | 1695 - 1733 | 618 | 620 | 762 | 1150 | L | 1282 | 1137 | 1442 | 1647 | 1857 | 2067 |
| | | | | | | | L0 | 455 | 510 | 615 | 820 | 1030 | 1240 |
| | | | | | | | B02 | 383 | 411 | 463 | 566 | 671 | 776 |



La cerere, paneele pot fi echipate cu cablu și pentru alte înălțimi de ridicare, precum și cu alte sarcini de lucru.