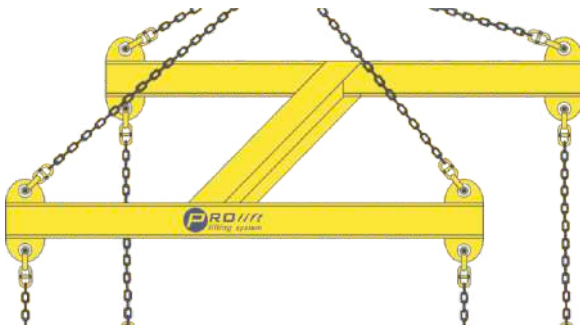
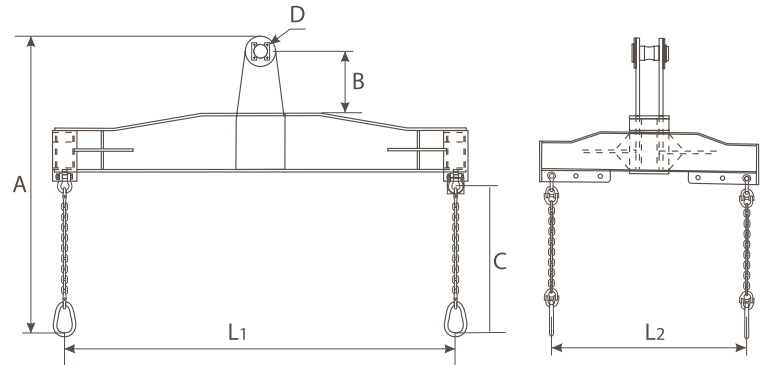


## PRO-HLC GRINDĂ DE RIDICARE



Este construită din profile tip „I”, prevăzute la capete cu ochiuri, de care se atașează sisteme de lanț cu ocheti și chei de tachelaj. Lățimea este ajustabilă în funcție de necesitățile utilizatorului.

Dimensiunile din tabel sunt informative, grinda putând fi confecționată conform solicitării clientului.



WLL (t)	Dimensiuni (mm)						
	L1	L2	A	B	C	D	A x B x C (mm)
2	3	1 - 2	1450	220	800	100	3130 x 2080 x 1480
3.2	3	1 - 2	1480	220	835	100	3130 x 2080 x 1480
5	3	1 - 2	1500	220	835	100	3130 x 2080 x 1500
8	3	1 - 2	3500	385	2500	100	3180 x 2240 x 3500
10	3	1 - 2	3600	445	2500	120	3180 x 2240 x 3600
12.5	3	1 - 2	3700	445	2500	120	3180 x 2240 x 3700
16	3	1 - 2	3750	450	2500	120	3180 x 2240 x 3750
20	4	1 - 2	3800	565	2500	125	4200 x 2240 x 3800
25	4	1 - 2	4000	650	2500	155	4200 x 2240 x 4000
32	4	1 - 2	4100	650	2500	155	4220 x 2240 x 4100
40	4	1 - 2	4100	650	2500	155	4250 x 2240 x 4100



## PRO-HLE GRINDĂ DE RIDICARE

Grinzile de tip PRO-HLE au o structură modulară, fiind alcătuite din mai multe segmente demontabile și interschimbabile. Structura modulară permite utilizarea lor în aplicații diverse

Se folosește pentru manipularea produselor de dimensiuni mari. La capete este prevăzută cu chei de tachelaj.



WLL (t)	Dimensiuni (mm)		
	A	L	B
100	2500	2000	1800
200	3500	3000	1900
320	5500	5000	1900
500	7500	7000	1950
800	9500	9000	1950
1000	13000	12500	2000

