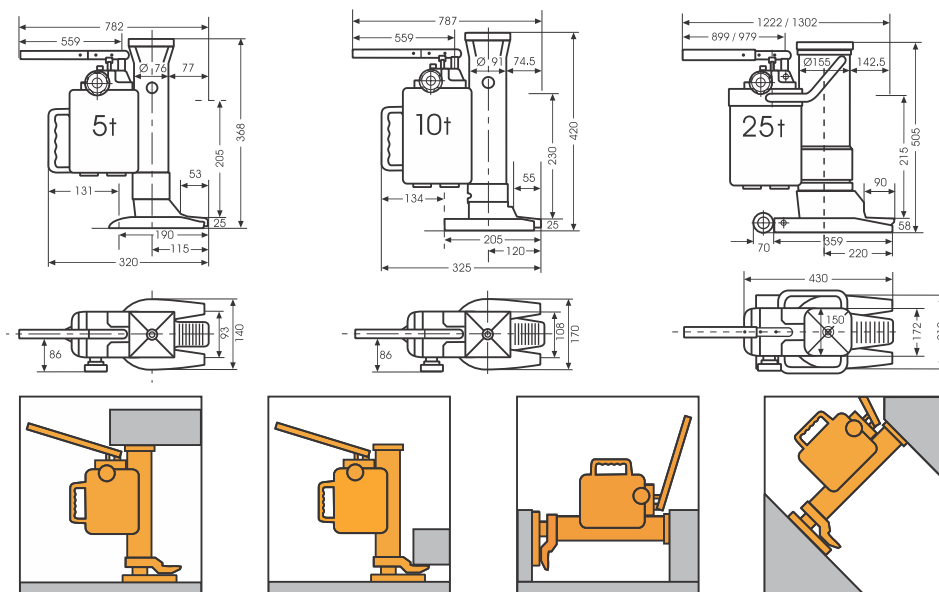


## FIȘĂ PRODUS - PRO-HLJ CRIC HIDRAULIC CU TALPĂ

Sunt ideale pentru reparații, întreținere și instalarea de echipamente grele. Pot fi folosite atât în plan orizontal, cât și în plan vertical, pentru numeroase tipuri de lucrări ce necesită ridicarea obiectelor grele.

### Caracteristici principale:

- construcție compactă;
- rotire la 360°;
- protecție la suprasarcină;
- viteză de coborâre ușor reglabilă;
- levier detașabil;
- pot prelua sarcinile de la mică înălțime.



Model/ Caracteristici	WLL (t)	Înălțimea de ridicare a tălpii (mm)	Înălțimea de ridicare a vârfului (mm)	Forța maximă a levierului (kg)	Greutate netă (kg)
PRO-HLJ-05	5	25 - 230	368 - 573	38	25
PRO-HLJ-10	10	25 - 255	420 - 650	40	35
PRO-HLJ-25	25	58 - 273	505 - 720	40	102