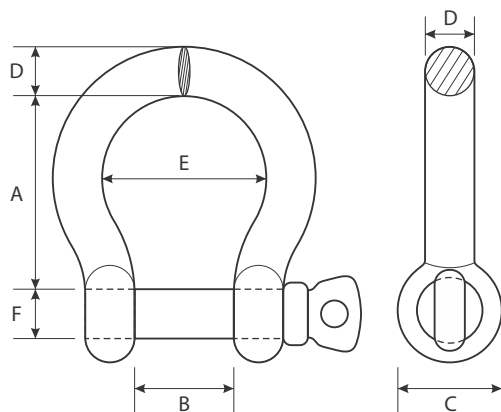


FIȘĂ PRODUS - PRO-INOX-CT.01 CHEIE TACHELAJ OMEGA DIN INOX

Accesorii ridicare / tragere din inox fabricat conform AISI 316, pentru industriile și aplicațiile cu cerințe deosebite privind rezistența la coroziune, igienă sau cerințe de ordin estetic: industria pharma, industria alimentară, industria textilă, stații tratarea apei,

industria piscicolă etc., dar și construcții civile, amenajări interioare și exterioare, ambarcațiuni și alte aplicații din zona distracției și agrementului etc.).



Model/ Caracteristici	W.L.L. (t)	Diametru cablu (mm)	Dimensiuni (mm)						Greutate netă/ buc. (kg)
			A	B	C	D	E	F	
PRO-INOX-CT.01-4	0.055	4	16	8	8	4	13	4	0.009
PRO-INOX-CT.01-6	0.1	6	24	13	11	6	19	6	0.03
PRO-INOX-CT.01-8	0.2	8	32	16	16	8	26	8	0.065
PRO-INOX-CT.01-10	0.32	10	40	20	20	10	33	11	0.12
PRO-INOX-CT.01-12	0.52	12	49	25	24	12	41	12	0.25
PRO-INOX-CT.01-16	0.8	16	60	34	32	16	49	16	0.52
PRO-INOX-CT.01-20	1.1	20	78	40	40	20	64	20	0.93