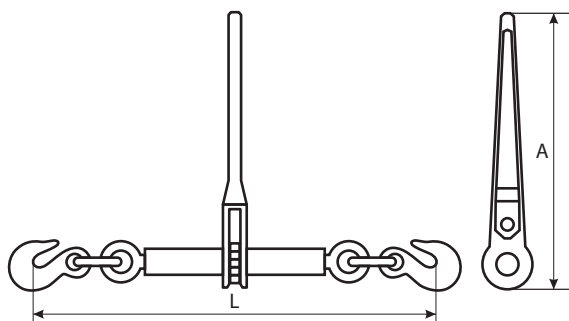


FIȘĂ PRODUS - PRO-K ÎNTINZĂTOR PENTRU LANȚ

Acest tip de întinzător non-standard este o soluție practică și convenabilă; produsul se utilizează la sistemele cu lanț, pentru amararea / ancorarea mărfurilor.



Model/ Caracteristici	Diametru lanț (mm / inci)	WLL (kg / lbs)	MBL (kg / lbs)	Dimensiuni (mm)			Greutate netă (kg)
				A	L _{min}	L _{max}	
PRO-K-6	6 1/4" - 5/16"	1179 / 2600	4173 / 9200	385	420	520	1.6
PRO-K-8	7-8 5/16" - 3/8"	2449 / 5400	8618 / 19000	385	570	730	4.76
PRO-K-10	10 3/8" - 1/2"	4173 / 9200	14968 / 33000	385	590	750	5.85
PRO-K-13	13 1/2" - 5/8"	5896 / 13000	20865 / 46000	385	690	850	6.52

Correspondență Coduri:

cod vechi	cod nou
PRO-K-6.8	PRO-K-6
PRO-K-8.10	PRO-K-8
PRO-K-10.13	PRO-K-10
PRO-K-13.16	PRO-K-16

STF = 30% din LC