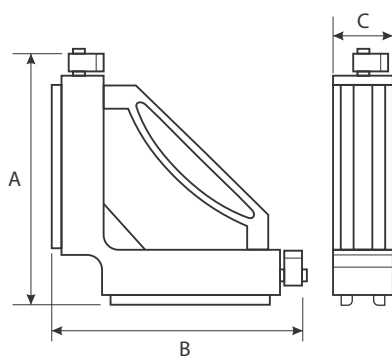


FIȘĂ PRODUS - PRO-MAG-90S MAGNET SUDURĂ

Magnetul cu două comutatoare independente controlează separat fiecare parte a magnetului. Astfel poziționarea este mai ușoară și produsul mai sigur de folosit. Este potrivit pentru a fixa magnetic în vederea sudurii în colțuri.

Utilizabil pentru lucrări profesionale care necesită forțe ridicate de menținere. Menține piese metalice plate și rotunde.

- Două comutatoare PORNIT/OPRIT pentru operare independentă.
- Poziționați magnetul cu comutatorul în poziția OPRIT pentru fixare; comutați în poziția PORNIT când sunteți gata de lucru. Pregătire ușoară și sigură!



Ambalat individual
în blister cu eurogaură

| Model/ Caracteristici | Forța max. de tragere (kg) | Dimensiuni (mm) | | | Unghi (grade) | Greutate netă (kg) |
|--------------------------|-------------------------------|-----------------|-----|----|------------------|-----------------------|
| | | A | B | C | | |
| PRO-MAG-90S | 50 | 148 | 148 | 38 | 90 | 1.1 |