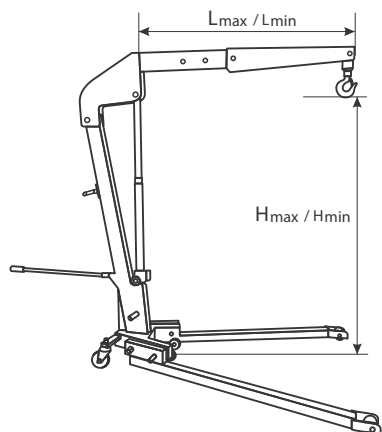




FIȘĂ PRODUS - PRO-MG MACARA "GIRAFĂ"



| Model/Caracteristici | PRO-MG-05 | PRO-MG-10 | PRO-MG-20 |
|--|-----------|-----------|-----------|
| WLL (t) | 0.5 | 1 | 2 |
| Lungime maximă braț L _{max} (mm) | 1095 | 1570 | 1595 |
| Lungime minimă braț L _{min} (mm) | 895 | 1270 | 1295 |
| Înălțimea maximă de ridicare H _{max} (mm) | 2170 | 2500 | 2550 |
| Înălțimea minimă de ridicare H _{min} (mm) | 295 | 250 | 175 |
| Greutate netă (kg) | 80 | 118 | 165 |