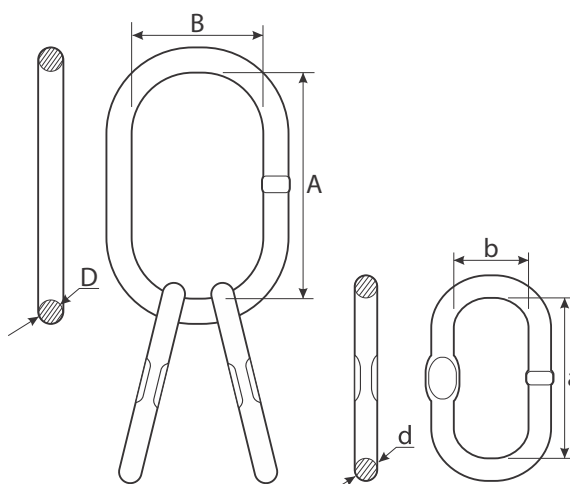


FIȘĂ PRODUS - PRO-ODMT OCHET DUBLU PENTRU CABLU CU INELE MARI

Toate accesoriile de ridicare marca **PROlift®** sunt lotizate și marcate corespunzător.

Ocheții sunt fabricați conform EN 1677-4.

Asigură legarea în partea superioară a sistemelor de lanț / cablu.



Model/ Caracteristici	WLL (t)	MBL (t)	Dimensiuni (mm)						Greutate netă (kg)
			A	B	D	a	b	d	
PRO-ODMT-03.50	3.5	14	150	86	20	119	69	14	1.9
PRO-ODMT-05.00	5	20	158.5	95	22	140	82	18.5	3
PRO-ODMT-11.50	11.5	46	200	120	30	158	94	22	6.5
PRO-ODMT-17.00	17	68	250	150	41	200	122	30	14.9
PRO-ODMT-28.00	28	112	300	200	50	200	123	32	23.2
PRO-ODMT-35.00	35	140	310	205	55	245	150	39	32.8
PRO-ODMT-53.00	53	212	305	200	55.5	255	150	38.5	45.6
PRO-ODMT-70.00	70	280	450	250	71	290	160	50	70.2
PRO-ODMT-90.00	90	360	450	260	82.5	300	168	55	91.2