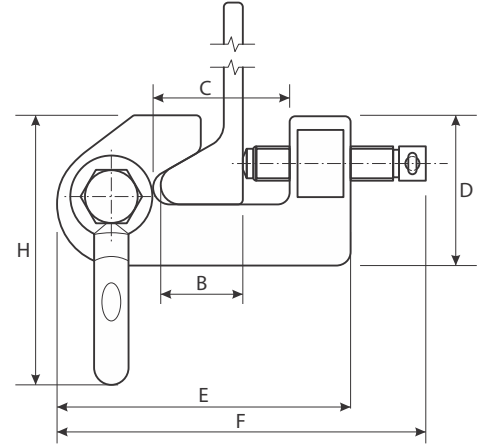
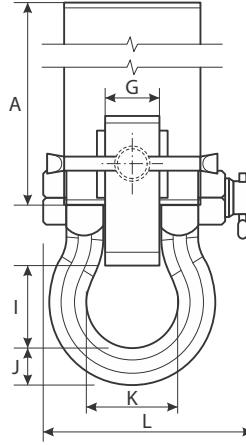
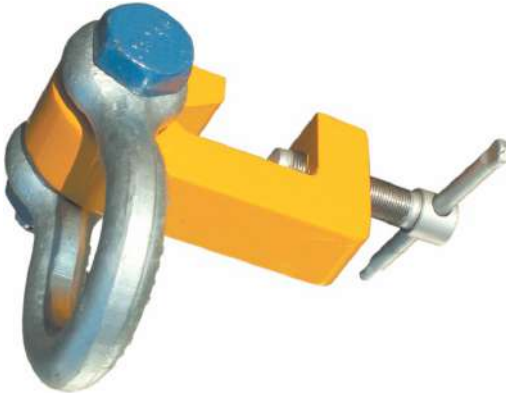
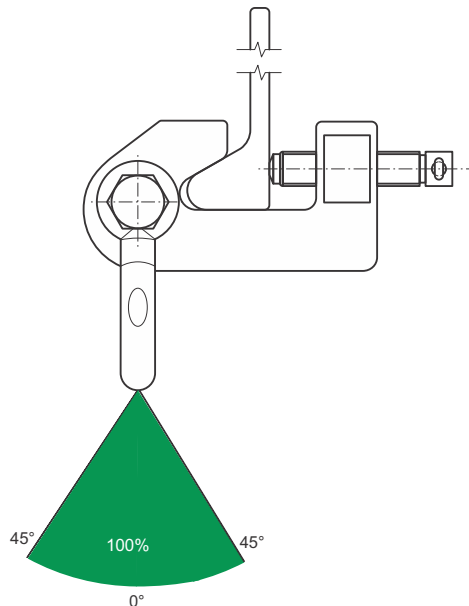
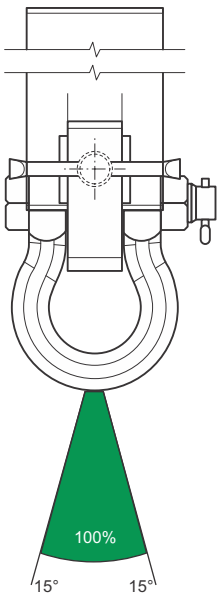


FIȘĂ PRODUS - PRO-PC CLEȘTE CU ȘURUB PENTRU PROFIL NAVAL

Acești clești sunt destinați a fi utilizați în scopul ridicării, ca element de legătură împreună cu profile HP, corespunzător prevederilor standardului DIN EN 10067.



Model/ Caracteristici	WLL/ (t)	Dimensiune profil HP (mm)	Dimensiuni (mm)										Greutate netă (kg)	
			A	B	C	D	E	F	G	H	I	J		K
PRO-PC-1.5	1.5	100 - 240	22.5 - 46	75	75	165	191 - 211	40	177	75	27	67	154	5.6
PRO-PC-3.0	3	160 - 320	29 - 60	100	100	221	250 - 275	45	216	74	32	74	170	10.5
PRO-PC-6.0	6	300 - 430	54 - 82.5	135	135	260	306 - 340	60	231	64	32	74	170	14.5



Schema alăturată prezintă modalitățile permise de folosire a cleștilor și trebuie permanent respectată!