

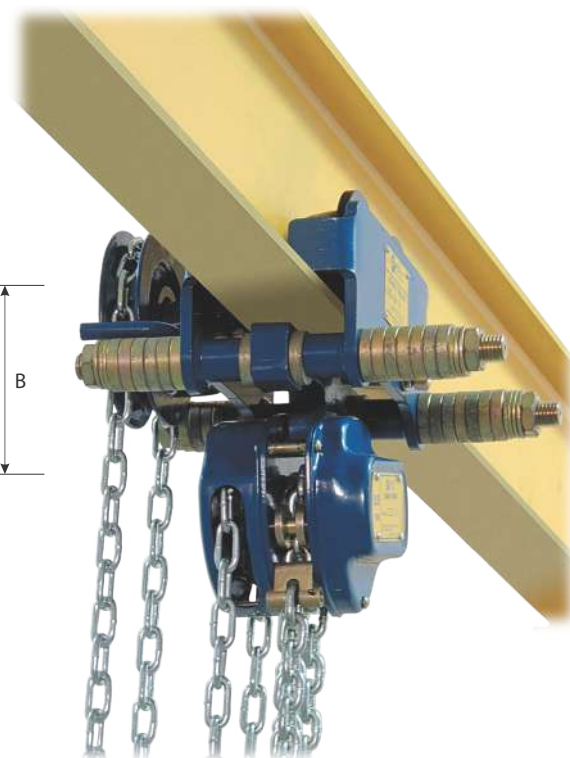
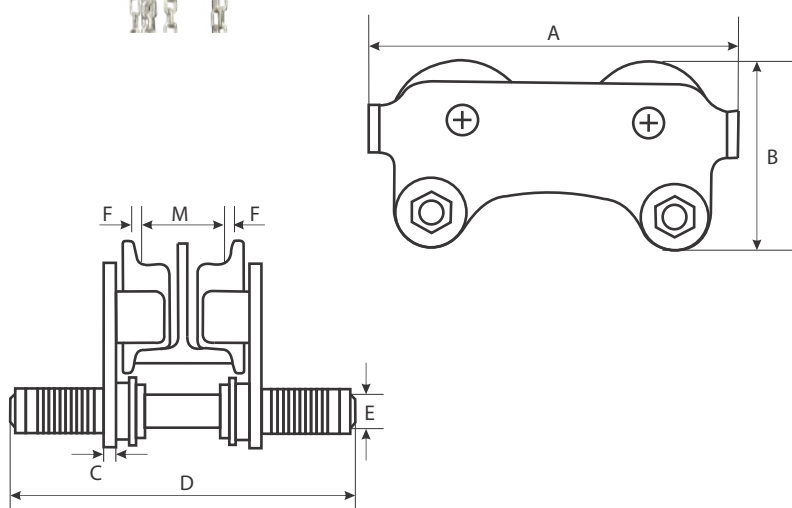
FIȘĂ PRODUS - PRO-T PALAN MANUAL CU TROLIU MANUAL CU LANȚ



Sunt palane cu operare ușoară datorită roților profilate, montate pe rulmenți. Au avantajul că sunt ajustabile pentru diverse lățimi de grindă, ajustarea efectuându-se foarte ușor prin modificarea numărului de distanțiere. Rolele sunt prelucrate astfel încât să corespundă profilului grinzii.

Temperatura de lucru este între -10°C și $+50^{\circ}\text{C}$. Fabricate conform EN 13157.

Sunt echipate cu protecții pentru evitarea căderii căruciorului. În versiunea standard, palanele PRO-T sunt echipate cu lanț de manevră cu lungimea de 3 metri dar, la cerere, se pot echipa cu diverse lungimi de lanț.



Model/ Caracteristici	PRO-T -00500	PRO-T -01000	PRO-T -02000	PRO-T -03000	PRO-T -05000	
Sarcină nominală (t)	0.5	1	2	3	5	
Raza minimă de curbură	0.9	1	1.2	1.4	1.6	
Înălțimea de ridicare (m)	Palanele pot fi echipate cu lanț la lungimea solicitată de client.					
Dimensiuni (mm)	A	238	277	302	363	436
	B	137	170	194	230	260
	C	8	10	12	14	18
	D	278	283	295	304	330
	E	M18	M22	M27	M30	M42
	F	aprox. 3	aprox. 3	aprox. 3	aprox. 3	aprox. 3
Lățime profil (mm)	M	64 - 140	64 - 140	76 - 165	76 - 203	88 - 203