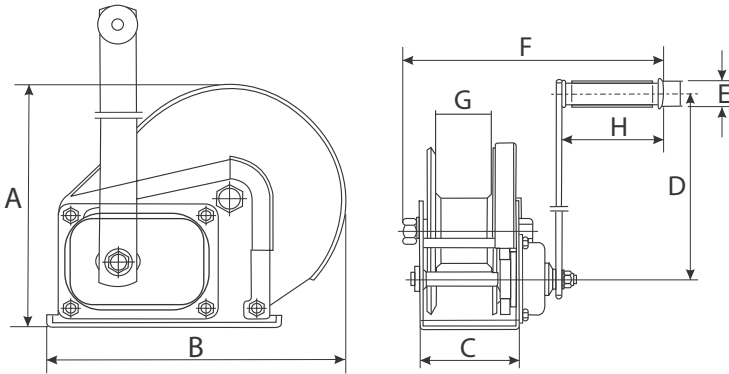


FIȘĂ PRODUS - PRO-WC VINCI MANUAL

Au o construcție robustă, din oțel forjat, și sunt prevăzute cu sistem de autoblocare, cu posibilitate de eliberare manuală a frânei. Permite oprirea sarcinii la lungimea / înălțimea dorită de utilizator.



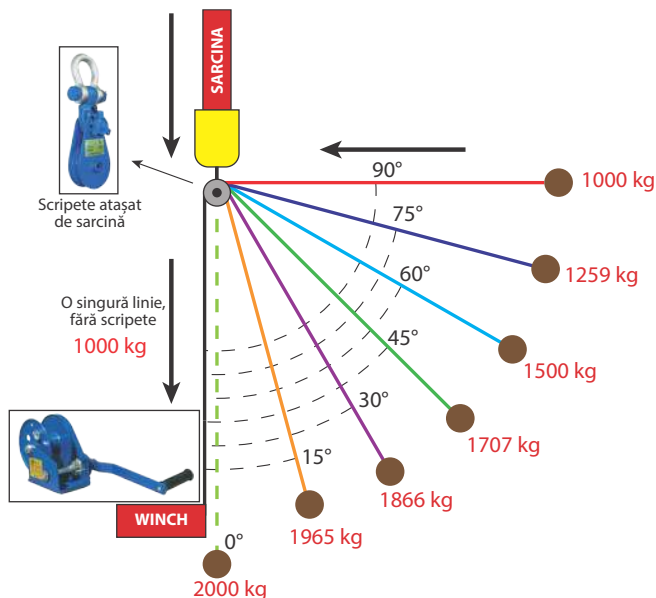
PRO-WC-2000 / PRO-WC-3000



PRO-WC-550 / PRO-WC-850 / PRO-WC-1200

Model/ Caracteristici	Capacitatea de tragere (kg)	Capacitatea de ridicare (kg)	Diametrul cablului Ø (mm)	Randamentul roții dințate	Dimensiuni (mm)								Greutate netă (kg)
					A	B	C	D	E	F	G	H	
PRO-WC-550	550	275	6	4,2 : 1	156	184	88	210	27	272	51	109	3.7
PRO-WC-850	850	425	6	5 : 1	203	256	107	319	27	283	60	109	7.7
PRO-WC-1200	1200	600	8	10 : 1	216	293	127	319	27	305	63	109	10.1
PRO-WC-2000	2000	1000	9	22,68 : 1	230	300	235	360	27	490	195	128	25.1
PRO-WC-3000	3000	1500	13	29,16 : 1	296	365	245	380	27	549	205	128	44.3

Cum să creșteți capacitatea de tracțiune a unui vinci folosind un scripete



În toate cazurile, capătul liniei este atașat la un punct X.

Formula de calcul:

$$FA = CW + (CW \times \cos \text{unghi})$$

unde:

FA - forța aplicată sarcinii
CW - capacitatea winch-ului
cos - cosinus

Valorile cosinusului: 0 grade: 1
15 grade: 0.9653
30 grade: 0.866
45 grade: 0.7071
60 grade: 0.5
75 grade: 0.2588
90 grade: 0

Exemplu pentru un unghi de 60 grade

$$CW = 1.000 \text{ kg}$$

$$FA = 1.000 + (1000 \times 0.5)$$

$$FA = 1.500 \text{ kg aplicate sarcinii}$$

● = capătul liniei atașat la un punct X de ancorare