

## FIȘĂ PRODUS - PRO-YSHM PALAN ELECTRIC TRIFAZAT CU LANȚ ȘI TROLIU ELECTRIC

### PREZENTARE GENERALĂ ELECTROPALAN

#### Carcasă Motor

- Monobloc din aluminiu, având o structură rigidă și o greutate redusă.
- Plăcuțe de răcire pe carcasa motorului, ce permit un randament de 40% (pentru modelele cu viteză dublă randamentul este 40/20%).

#### Frână Motor

- Frână electromagnetice cu design unic, ce oferă frânarea simultan cu frâna mecanică chiar și la încărcătură maximă.

#### Limitatoare Cursă

- Amplasate la ambele capete, opresc automat alimentarea cu energie, prevenind contactul cârligului cu corpul palanului.

#### Lanț Sarcină

- Calibrat, grad 80, tratat termic și realizat din oțel aliat.

#### Cârlig

- Fabricat din oțel de înaltă rezistență, forjat la cald, rigid și fiabil, cu rotire la 360° și prevăzut cu siguranță pentru operațiuni de ridicare / coborâre sigure.



#### Dispozitiv Fixare Palan

- Placă de fixare dublă fabricată oțel aliat de înaltă rezistență, având o construcție robustă și durabilă.

#### Frână Mecanică

- Cu design avansat, asigură frânare sigură chiar și la suprasarcină. Împreună cu frâna motorului, formează sistemul de frânare dublă, ce sporește fiabilitatea palanului cât și operarea în condiții de maximă siguranță.

#### Transformator

- Asigură o tensiune de lucru pentru telecomandă de 24V sau 48V - și operarea sigură.

#### Contactori Magnetici

- Siguranțe automate N.F.B. de înaltă performanță ce permit exploatarea fără probleme a palanului.

#### Relev Eroare Fază

- Un circuit de protecție special conceput, ce previne funcționarea motorului cu fazele inversate.

#### Telecomandă cu Butoane

- Asigură operarea ușoară; buton *oprire de urgență* disponibil.

#### OPȚIONAL: RADIUCOMANDĂ

#### Caracteristici Palane:

- Tensiunea de alimentare pentru telecomandă la 24V/48V elimină posibilele accidente cauzate de scurtcircuit și asigură operarea sigură în medii cu umezeală.
- Limitatoarele de cursă asigură continuitatea lanțului.
- Relev eroare fază, cu design avansat, menține oprit motorul în cazul unei conexiuni electrice greșite.

#### Clasă Protecție: IP 42 (palan) / IP 54 (troliu)

#### Clasificare ISO M5 / FEM 2m

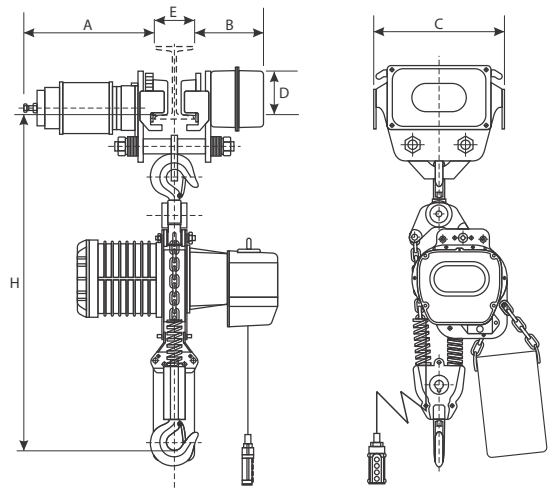
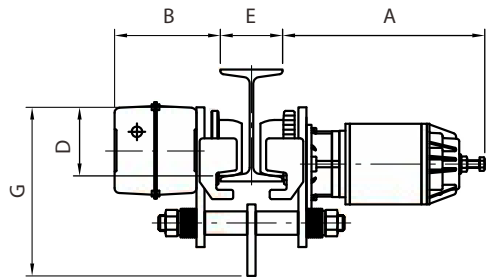
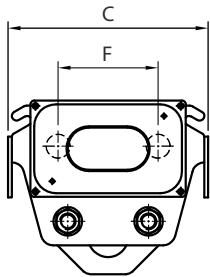
- Sistemul automat de frânare al motorului asigură frânarea automată atât la căderea de tensiune cât și la oprire.
- Sistem dublu de frânare ce asigură operarea sigură.
- Funcții *oprire de urgență* încorporate.
- Protecție electronică la suprasarcină.
- Motoare cu clasa termică F (155°C).
- Culoare: Gri Antracit.

#### Modele și variante electropalane funcție de sarcină număr viteze:

Sarcina (tone)	Cod	0.5T	1T	2T	3T
Viteză Simplă	PRO-YSHM	YSHM-050	YSHM-100	YSHM-200	YSHM-300
Viteză Dublă	PRO-YSHDM	YSHDM-050	YSHDM-100	YSHDM-200	YSHDM-300

Palanele pot fi echipate cu lanț la lungimea solicitată de client.

Model și Sarcină (tone)	Model Troliu	Dimensiuni (mm)						
		H	A	B	C	D	E	
PRO-YSH(D)M	0.5, 1	MT-050, 100	705	328	173	294	98	75 - 125
	2	MT-200	935	328	173	322	111	100 - 150
	3	MT-300	1030	368	180	356	117	125 - 175



Sarcina (tone)	Model	Dimensiuni (mm)							Viteza (m/min)	Motor (kW)	Poli (P)	Raza min. curbura (m)	Greutate (kg)
		A	B	C	D	E	F	G					
1	MT-100	328	173	294	98	75 - 125	149	246	20	0.25, 0.17	4, 6	1.3	40
	MTD-100								20 / 7	0.25 / 0.08	4 / 12		
2	MT-200	328	173	322	111	100 - 150	161	272	20	0.25, 0.17	4, 6	1.5	45
	MTD-200								20 / 7	0.25 / 0.08	4 / 12		
3	MT-300	368	180	356	117	125 - 175	172	297	20	0.6, 0.4	4, 6	1.8	65
	MTD-300								20 / 7	0.6 / 0.2	4 / 12		
5	MT-500	372	184	386	127	125 - 175	183	320	20	0.6, 0.4	4, 6	2.0	89
	MTD-500								20 / 7	0.6 / 0.2	4 / 12		
7.5	MT-750	380	193	454	167	150 - 200	229	400	13	0.9	6	3.0	155
	MTD-750								13 / 6.5	0.9 / 0.45	6 / 12		
10	MT-1000	471	193	560	205	150 - 200	278	450	15	1.5	4	3.5	218
	MTD-1000								15 / 5	1.5 / 0.5	4 / 12		
15	MT-1500	576	212	702	220	190	360	520	12	1.5	4	-	350
	MTD-1500								12 / 4	1.5 / 0.5	4 / 12		
20	MT-2000	705	211	882	295	200	440	604	12	2.2	4	-	575
	MTD-2000								12 / 4	2.2 / 0.73	4 / 12		



Palanele pot fi echipate cu lanț la lungimea solicitată de client.

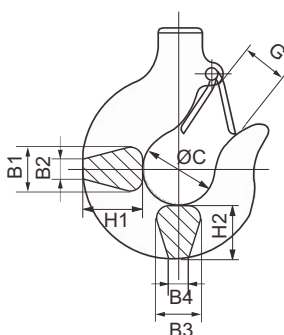
IP 42	Sarcină (tone)	0.5	1	2	3
Înălțime ridicare (m)		Palanele se echipează cu lanț la lungimea solicitată de client			
Lanț Sarcină (mm)		Ø7.1			
Viteză Simplă	PRO-YSH (m/min)	6.7	4.7	2.3	1.5
Viteză Dublă	PRO-YSHD (m/min)	9.2 / 3.1	6.7 / 2.2	3.3 / 1.1	2.2 / 0.7
Motor (kW) (viteză simplă)		1.8		1.8	
Motor (kW) (viteză dublă)		1.8 / 0.6			
Număr fire lanț		1		3	
Greutate netă (kg)		50.5		73	
Dimensiuni L x l x H (cm)		60 x 57 x 33		62 x 52 x 50	

Palanele se livrează implicit cu săculeț lanț și sunt operate printr-o telecomandă 2+1 butoane, cu o lungime de cablu de comandă corespunzătoare necesităților clientului. La cerere, se poate echipa cu radiocomandă.

Terminația D din cod indică modelele cu viteză dublă.

Clasificare IP: prima cifră indică clasa de protecție împotriva particulelor solide, iar a doua cifră indică clasa de protecție împotriva apei (lichidelor).

- IP 42 - Protecție împotriva particulelor solide mai mari de 1mm (sârme, șuruburi, piulițe, pietricele, etc.) respectiv protecție împotriva picurării apei într-un unghi de 15 grade (apa care picură vertical nu afectează produsul).



### Dimensiuni cârlige sarcină

Cod Produs	Sarcina (tone)	Superior /Inferior	Dimensiuni (mm)								Presiune (kg/mm²)	Greutate (kg/buc)
			H1	B1	B2	H2	B3	B4	C	G		
PRO-YSHM	0.5 / 1	S / I	33	23	9	29	23	9	40	28	70	*10
	2	S / I	45	31	10	41	31	10	46	36	70	*10
	3	S / I	55	34	19	48	34	19	52	40	70	*10

\* Pentru cârlige cu masa sub 10 kg, s-a aproximat greutatea ca fiind 10 kg.